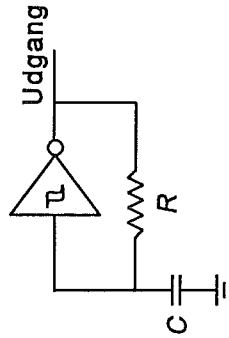


Figur 69: Støjeliminerering med Schmitt trigger inverter

Standard IC Ud over invertere (74HC14) kan der fås NAND kredse (74HC132) med Schmitt trigger indgang.

Schmitt osc. På grund af hysteresevirkningen kan en Schmitt trigger bruges til oscillator. Indgangen forbindes til jord gennem en kondensator, og udgangen tilbagekobles gennem en modstand.



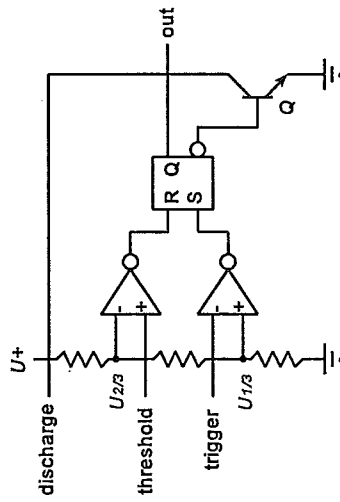
Figur 70: Oscillator med Schmitt trigger

Kondensatoren vil op- og aflades gennem modstanden, så inverteren vil skifte tilstand, hver gang grænserne for indgangsspændingen overskrides.

Den i praksis mest anvendte metode, når der skal bruges en MMV eller AMV, er imidlertid at bruge en dedikeret IC. Den mest almindelige kreds er 555'eren.

IC OSCILLATOR

Opbygning 555 timerkredsen indeholder primært en 3-delt spændingsdeleler, 2 komparatorer, en SR latch og en transistor.



Figur 71: Principdiagram for 555 timeren

Spændingsdeleleren består af 3 lige store modstande - dvs. den deler forsyningsspændingen U^* i trediedele: $U_{1/3} = \frac{1}{3}U^*$ og $U_{2/3} = \frac{2}{3}U^*$.

Indgange Der er 3 indgange: *trigger*, *threshold* (tærskel) og *discharge* (afladning).

Funktion Når spændingen på triggerindgangen U_{trig} er mindre end $U_{1/3}$ sættes latchen.

Når spændingen på thresholdindgangen U_{in} er større end $U_{2/3}$ resettes latchen.

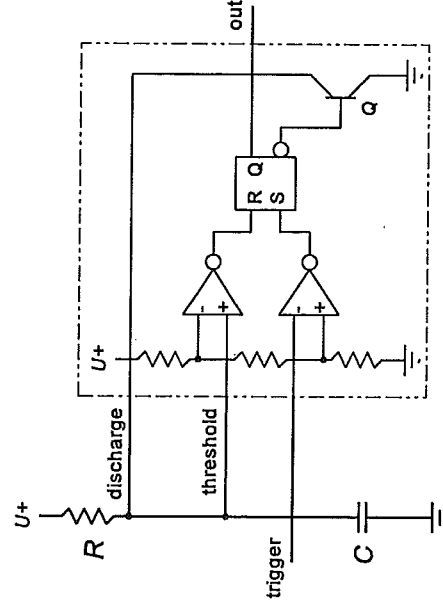
Transistoren Q virker som en kontakt. Når latchesen er resat, leder transistoren og discharge forbindes til nul. Når latchesen er sat, er transistoren afbrudt.

TTL/CMOS Ud over den viste TTL version (med bipolar transistor) fås kredsen også i en CMOS udgave (med felt-effekttransistor). Begge leveres i en 8 bens DIL pakning.

Afhængig af forbindelse af eksterne komponenter kan 555'eren fungere både som MMV og AMV.

MONOSTABIL OPERATION

Når kredsen skal fungere som MMV, forbindes en eksternt modstand R og en eksternt kondensator C som vist på figuren.



Figur 72: 555 koblet som MMV

Funktion Spændingen på triggerindgangen skal normalt være

høj, men hvis U_{trig} kommer under $U_{1/3}$ bliver latchesen sat og udgangsspændingen går høj. Samtidig bliver basisspændingen til transistoren lav - dvs. Q går off, og strømmen gennem den eksterne modstand begynder at oplade kondensatoren.

Når kondensatorspændingen kommer over $U_{2/3}$ bliver latchesen resat (forudsat at U_{trig} atter er over $U_{1/3}$). Udgangsspændingen falder igen til 0. Samtidig bliver basisspændingen på Q høj, transistoren bliver ledende og aflader C , hvilket sker meget hurtigt, da der stort set ikke er nogen modstand i afladningsløbet gennem Q .

Puls længde Pulslængden ΔT afhænger af R og C . Jo større værdier disse komponenter har, jo længere bliver pulsen. Det kan vises at der gælder:

$$\Delta T = 1,1 \cdot RC$$

ΔT_{max}

Der kan opnås meget lange tider med store komponentværdier, men flere ting sætter en øvre grænse.

Store kondensatorer fylder meget, er ikke særlig præcise og har store lækstrømme (dvs. de aflader sig selv). R må heller ikke blive så stor, at ladestrømmen bliver sammenlignelig med strømmen ind i operationsforstærkeren. Ved 5 V angives den maksimale værdi for R til 3,4 M Ω .

Nøjagtighed

I databladet for 555'eren angives en intern usikkerhed på pulslængden på max. 3 % (med $C = 100$ nF og R i intervallet 2 - 100 k Ω). Så hvis komponentværdierne ikke direkte udmåles, vil nøjagtigheden normalt blive bestemt af kondensatorens tolerance.

Eksempel

Med 100 nF og 100 k Ω fås:

$$\Delta T = 1,1 \cdot 100 \text{ nF} \cdot 100 \text{ k}\Omega = 1,1 \cdot 10^{-2} \text{ s} = 11 \text{ ms}$$

men længere tider kan opnås, hvis større usikkerhed kan accepteres.

Med 15 μF og 3,4 $\text{M}\Omega$ fås:

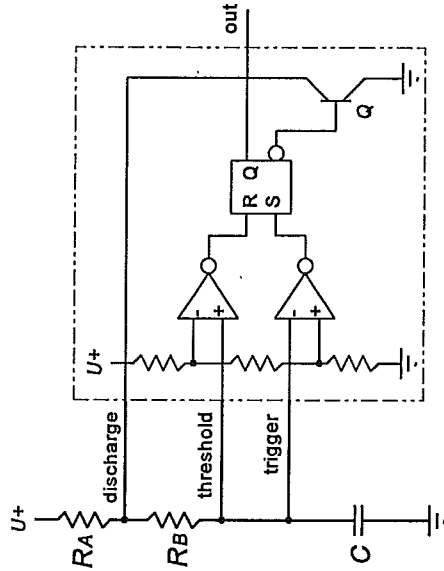
$$\Delta T = 1,1 \cdot 15 \mu\text{F} \cdot 3,4 \text{M}\Omega = 56 \text{ s}$$

ΔT_{min}

Hvor korte tider, der kan opnås, afhænger af, hvor hurtigt kredsløbet kan skifte tilstand. I databladet opgives ΔT_{min} til mindre end 2 μs .

ASTABIL OPERATION

Når kredsen skal fungere som AMV, forbindes 2 eksterne modstande R_B og R_A samt en eksternt kondensator C som vist på figuren.



Figur 73: 555 koblet som AMV

Funktion

Hvis C starter med at være afladet, er U_{trig} mindre end $U_{1/3}$ - dvs. latchen er sat. Udgangsspændingen er høj, og Q er off, så C bliver opladt gennem R_A og R_B . Når kondensatorspændingen og dermed U_{th} bliver større end $U_{2/3}$, bliver latchen resat. Udgangen går lav, og transistoren begynder at lede. C bliver nu

afladet gennem R_B og C .

Når kondensatorspændingen bliver mindre end $U_{1/3}$, skifter udgangen igen til høj.

Kredsen oscillerer altså med en frekvens bestemt af tiden med høj udgangsspænding $t_{\text{høj}}$ og tiden med lav udgangsspænding t_{lav}

$t_{\text{høj}}$

$t_{\text{høj}}$ bestemmes af hvor hurtigt C oplades fra $U_{1/3}$ til $U_{2/3}$. Dette sker gennem begge modstandene, og det kan vises at:

$$t_{\text{høj}} = 0,7 \cdot (R_A + R_B) \cdot C$$

t_{lav}

t_{lav} bestemmes af hvor hurtigt C aflades fra $U_{2/3}$ til $U_{1/3}$. Dette sker gennem R_B alene, og det kan vise at:

$$t_{\text{lav}} = 0,7 \cdot R_B \cdot C$$

Den samlede periodetid T bliver:

$$\begin{aligned} T &= t_{\text{høj}} + t_{\text{lav}} \\ &= 0,7 \cdot (R_A + R_B) + R_B) \cdot C \\ &= 0,7 \cdot (R_A + 2 \cdot R_B) \cdot C \end{aligned}$$

Dette giver en frekvens f på:

$$f = \frac{1}{T} = \frac{1,44}{(R_A + 2 \cdot R_B) \cdot C}$$

Min. frekvens Der er grænser for hvor lav frekvensen kan blive, da summen af R_A og R_B skal være mindre end 3,4 $\text{M}\Omega$.

Duty cycle Da R_A og R_B kan vælges uafhængigt, kan man inden for visse grænser vælge dutycyclen η :

$$\eta = \frac{t_{\text{høj}}}{T} = \frac{R_A + R_B}{R_A + 2 \cdot R_B}$$

Symmetrisk Dette udtryk er altid større end 0,5, og en symmetrisk firkantkurve ($\eta = 0,5$) kan kun opnås ved at sætte $R_A = 0$ eller $R_B = \infty$.

Nøjagtighed Med $C = 100 \text{ nF}$ og både R_A og R_B liggende i intervallet $1 - 100 \text{ k}\Omega$ opgives usikkerheden på frekvensen til max. 13 %. Så selv uden hensyntagen til tolerancen på de eksterne komponenter er en 555'er ikke særlig nøjagtig.

Ved at udskifte den ene modstand med et trimmepotentimeter, kan frekvensen dog tunes til den ønskede, men der er stadig begrænset langtidsstabilitet.

Max frekvens Den hurtigste frekvens opgives til over 500 kHz (2,7 MHz for CMOS udgaven).

Eksempel

Når summen af R_A og R_B er begrænset, og f er omvendt proportional med $(R_A + 2 \cdot R_B)$, fås den mindste frekvens ved at gøre R_A lille og R_B stor. Grænsen er $R_A = 0$ og $R_B = 3,4 \text{ M}\Omega$. Den størst mulige værdi for C kan i praksis sættes til $15 \text{ }\mu\text{F}$ (elektrolytkondensatorer kan ikke bruges). Dette giver:

$$f_{\text{min}} = \frac{1,44}{2 \cdot 3,4 \text{ M}\Omega \cdot 15 \mu\text{F}} = \frac{1,44}{102} = 0,014 \text{ Hz}$$

Hvilket svarer til en periode på over 1 min.

Eksempel

Hvis $C = 100 \text{ nF}$, og R_A og R_B skal holdes inden for intervallet $1 - 100 \text{ k}\Omega$, som anbefalet i databladet, fås følgende værdier for maksimal og minimal frekvens:

$$f_{\text{max}} = \frac{1,44}{(1 \text{ k}\Omega + 2 \cdot 1 \text{ k}\Omega) \cdot 100 \text{ nF}} = 4,8 \text{ kHz}$$

$$f_{\text{min}} = \frac{1,44}{(100 \text{ k}\Omega + 2 \cdot 100 \text{ k}\Omega) \cdot 100 \text{ nF}} = 48 \text{ Hz}$$

I begge tilfælde er dutycyclen 67 %.

Til clockoscillator skal bruges en frekvens på 400 Hz. En 555 AMV med denne frekvens kan beregnes på følgende måde: Hvis C sættes til 100 nF , kan $(R_A + 2 \cdot R_B)$ beregnes til:

$$R_A + 2 \cdot R_B = \frac{1,44}{f \cdot C} = \frac{1,44}{400 \text{ Hz} \cdot 100 \text{ nF}} = 36 \text{ k}\Omega$$

Hvis R_A sættes lig med $1 \text{ k}\Omega$ fås:

$$R_B = \frac{36 \text{ k}\Omega - 1 \text{ k}\Omega}{2} = 17,5 \text{ k}\Omega$$

- dvs. en standardværdi på $18 \text{ k}\Omega$ må vælges.

Dutycyclen bliver 51 %.

Konstruktion

Opbyg clockoscillatoren med en 555 kredsløb og mål frekvensen og dutycyclen.

Alternativ clockgenerator

Hvis en clockfrekvens på 50 Hz kan accepteres, er det muligt helt at undgå et oscillatorkredsløb, og i stedet bruge netspændingen nedtransformeret (se KAPITEL IV/4).

Dette giver ganske vist en sinuskurve, men denne kan som tidligere vist omsættes til en firkantkurve med en Schmitt trigger.

En frekvens på 50 Hz er dog ikke særlig velegnet, da der er en masse 50 Hz støj fra strømforsyningen i systemet, som det vil fremgå af KAPITEL IV/3 om udglatning.